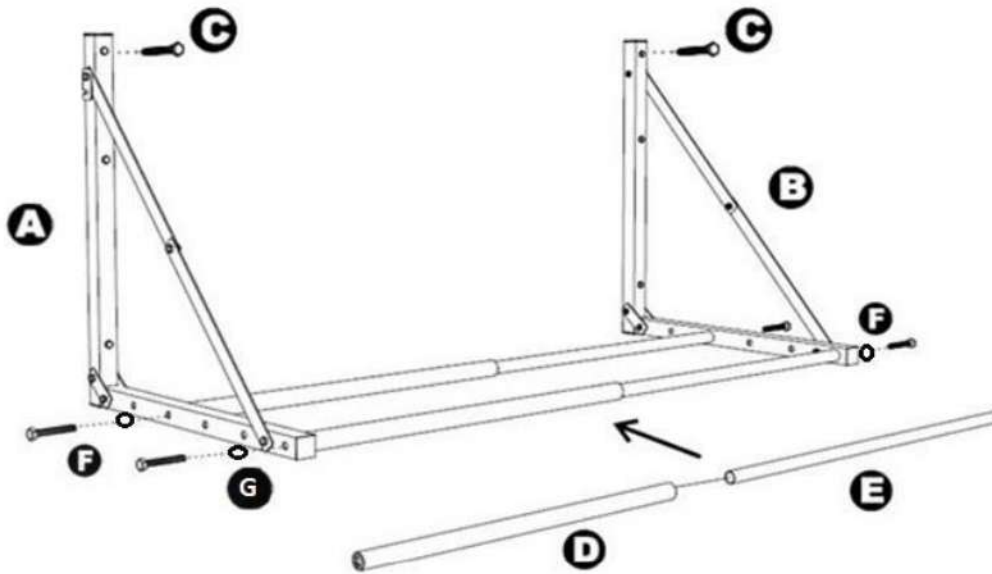
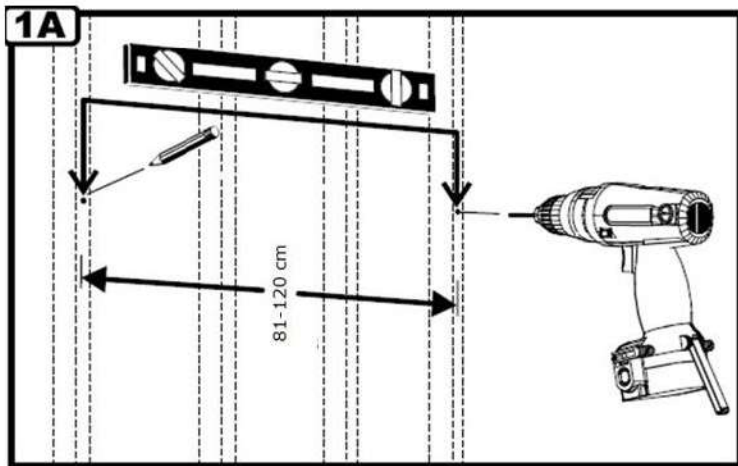


# ODELIO



	SK	CZ	RO	
A	ĽAVÉ RAMENO	LEVÉ RAMENO	BRAȚUL STÂNG	1
B	PRAVÉ RAMENO	PRAVÉ RAMENO	BRAȚUL DREPT	1
C	ŠEŠŤHRANNÉ DREVENÉ SKRUTKY Ø 8 X 90 MM	ŠEŠTIHRANNÉ DŘEVĚNÉ ŠROUBY Ø 8X90 MM	ȘURUBURI HEXAGONALE PENTRU LEMN Ø 8X90 MM	6
D	RÚRKA 1 – 1/8" (28 MM)	TRUBKA 1-1/8" (28 MM)	ȚEAVĂ 1-1/8" (28 MM)	2
E	RÚRKA 7/8" (22 MM)	TRUBKA 7/8" (22 MM)	ȚEAVĂ 7/8" (22 MM)	2
F	ŠEŠŤHRANNÁ SKRUTKA 3/8 X 2" (M8 X 45 MM)	ŠEŠTIHRANNÝ ŠROUB 3/8 X 2" (M8X45 MM)	ȘURUB HEXAGONAL 3/8 X 2" (M8X45 MM)	4
G	PODLOŽKY Ø 8 MM	PODLOŽKY Ø 8 MM	ȘAIBE Ø 8 MM	4

	SI	HU	HR	
A	LEVA RAMA	BAL KAR	LIJEVA RUKA	1
B	DESNA RAMA	JOBBI KAR	DESNA RUKA	1
C	ŠEŠTKOTNI VIJAKI ZA LES Ø 8X90 MM	HATSZÖGLETŰ FACSAVAROK Ø 8X90 MM	ŠESTEROKUTNI VIJCI ZA DRVO Ø 8X90 MM	6
D	CEV 1-1/8" (28 MM)	CSŐ 1-1/8" (28 MM)	CIJEV 1-1/8" (28 MM)	2
E	CEV 7/8" (22 MM)	CSŐ 7/8" (22 MM)	CIJEV 7/8" (22 MM)	2
F	ŠEŠTKOTNI VIJAK 3/8 X 2" (M8X45 MM)	HATSZÖGŰ CSAVAR 3/8 X 2" (M8X45 MM)	ŠESTEROKUTNI VIJAK 3/8 X 2" (M8X45 MM)	4
G	PODLOGE Ø 8 MM	ALÁTÉTEK Ø 8 MM	PODLOŽNE PLOČICE Ø 8 MM	4



#### RO: MONTARE PRODUS

BRAȚELE TREBUIE SĂ FIE DEPĂRTATE CU APROXIMATIV 81-120 CM. MARCAȚI GĂURILE DE GĂURIRE SUPERIOARE CU UN CREION. ASIGURAȚI-VĂ CĂ, GĂURILE SUNT LA ACELAȘI NIVEL ȘI AU ACEEAȘI DISTANȚĂ FAȚĂ DE PODEA. FACEȚI GĂURI PILOT CU UN BURGHIU CU DIAMETRUL DE 5 MM.

NOTĂ: RAFTUL TREBUIE SĂ FIE FIXAT DIRECT PE SUPTUL DE PERETE. NU UTILIZAȚI ANCORE DE PERETE PENTRU A MONTA RAFTUL DIRECT PE PERETE. NU ÎL INSTALAȚI DEASUPRA UȘILOR DE ACCES SAU A ZONELOR DE LUCRU.

#### SI: MONTAŽ IZDELKOV

RAMENA MORAJO BITI MED SEBOJ ODDALJENA PŘIBLIŽNO 81-120 CM. S SVIČNIKOM OZNAČITE ZGORNJE LUKNJE ZA VRTANJE. PREPŘIČAJTE SE, DA SO LUKNJE RAVNE IN ENAKO ODDALJENE OD TAL. PILOTNE LUKNJE IZVRTAJTE S SVEDROM PREMERA 5 MM.

OPOMBA: POLICA MORA BITI PRITRJENA NEPOSREDNO NA STENSKI ČEP. ZA PRITRDITEV POLICE NEPOSREDNO NA STENO NE UPORABLJAJTE STENSKIH SIDER. NE NAMEŠČAJTE JE NAD VHODNIMI VRATI ALI DELOVNIMI OBMOČJI.

#### HU: A TERMÉK ÖSSZESZERELÉSE

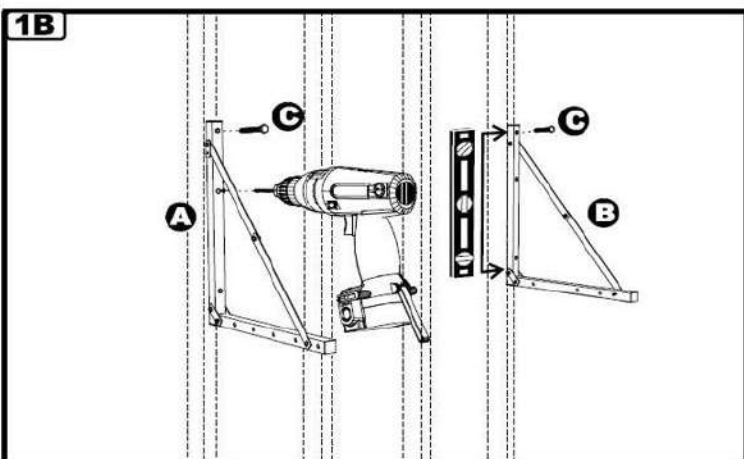
A KAROKAT KÖRÜLBELÜL 81–120 CM TÁVOLSÁGRA KELL ELHELYEZNI EGYMÁSTÓL. JELÖLJE MEG A FELSŐ FŰRÁSI PONTOKAT CERUZÁVAL. GYŐZÖDJÖN MEG RÓLA, HOGY A JELÖLÉSEK VÍZSZINTESEK ÉS EGYENLŐ TÁVOLSÁGRA VANNAK A PADLÓTÓL. ELŐFŰRÁSHOZ HASZNÁLJON 5 MM ÁTMÉRŐJŰ FŰRŐSZÁRAT.

MEGJEGYZÉS: A POLCOT KÖZVETLENŰL A FALBAN LÉVŐ TARTÓGERENDÁHOZ KELL RÖGZÍTENI. NE HASZNÁLJON FALI TIPLIKET A POLC KÖZVETLEN FALRA SZERELÉSÉHEZ. NE TELEPÍTSE BEJÁRATI AJTÓK VAGY MUNKATERÜLETEK FÖLÉ.

#### HR: MONTAŽA PROIZVODA

RUKE TREBAJU BITI RAZMAKNUTE PŘIBLIŽNO 81-120 CM. OZNAČITE GORNJE RUPE ZA BUŠENJE OLOVKOM. OSIGURAJTE DA SU RUPE U RAVNINI I NA JEDNAKOJ UDALJENOSTI OD PODA. IZBUŠITE PILOT RUPE SVRDLOM PROMJERA 5 MM.

NAPOMENA: POLICA SE MORA PŘIČVRSTITI IZRAVNO NA ZIDNU GREDU. NE KORISTITE ZIDNE TIPLJE ZA MONTAŽU POLICE IZRAVNO NA ZID. NE POSTAVLJAJTE IZNAD ULAZNIH VRATA ILI RADNIH POVRŠINA



#### SK: MONTÁŽ VÝROBKU

RAMENÁ BY MALI BÝT OD SEBA VZDÁLENÉ PŘIBLIŽNĚ 81 – 120 CM. OZNAČTE HORNĚ OTVORY S CERUZKOU. ZABEZPEČTE, ŽE DIERY SÚ ROVNÉ A MAJÚ ROVNAKÚ VZDIALENOSŤ OD PODLAHY. VYVŔTAJTE PILOTNÉ OTVORY VRTÁKOM S PRIEMEROM 5 MM.

POZNÁMKA: POLICA MUSÍ BÝT PRIPEVNENÁ PŘIAMO K STENE. NA PŘIAMU MONTÁŽ POLICE NA STENU NEPOUŽÍVAJTE NÁSTENNÉ KOTVY. NEINSTALUJTE JU NAD VSTUPNÉ DVEŘE ALEBO PRACOVNÉ PRIESTORY.

#### CZ: MONTÁŽ PRODUKTU

RAMENA BY MĚLA BÝT OD SEBE VZDÁLENA PŘIBLIŽNĚ 81–120 CM. OZNAČTE HORNÍ VRTACÍ OTVORY TUŽKOU. UJISTĚTE SE, ŽE OTVORY JSOU V ROVINĚ A MAJÍ STEJNOU VZDÁLENOST OD PODLAHY. VYVRTĚJTE PŘEDVRTANÉ OTVORY VRTÁKEM O PRŮMĚRU 5 MM.

POZNÁMKA: POLICE MUSÍ BÝT UPEVNĚNA PŘÍMO NA NOSNOU STĚNU. NEPOUŽÍVEJTE HMOŽDINKY K PŘÍMÉ MONTÁŽI POLICE NA STĚNU. NEINSTALUJTE JI NAD VSTUPNÍ DVEŘE NEBO PRACOVNÍ PROSTORY.

SK: PRIPEVNITE RÁM K STENE SKRUTKAMI (C) A NÁSTRČNÝM KLÚČOM. HORNÉ SKRUTKY EŠTE ÚPLNE NEDOŤAHUJTE. VYVŔTAJTE ZVÝŠNÉ OTVORY A UPEVNITE RÁM ZVÝŠNÝMI SKRUTKAMI (C). NAKONIEC ROVNOMERNE UTIAHNITE VŠETKY SKRUTKY, ABY STE ZABEZPEČILI STABILITU RÁMU NA STENE.

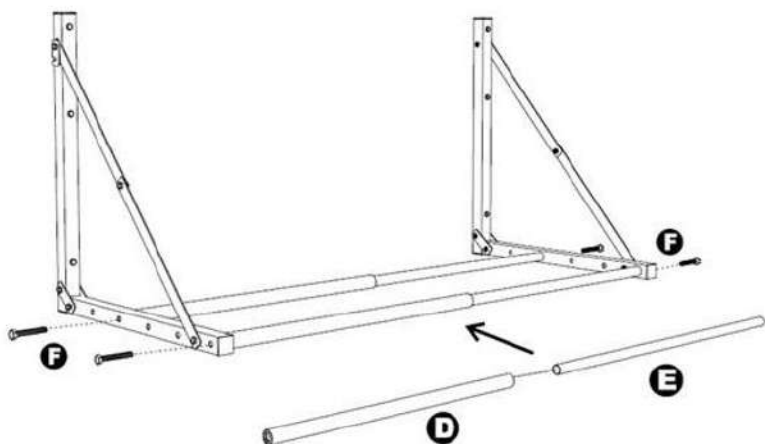
CZ: PŘIPEVNĚTE RÁM NA STĚNU POMOCÍ ŠROUBŮ (C) A NÁSTRČNÉHO KLÍČE. HORNÍ ŠROUBY ZATÍM NEUTAHUJTE ÚPLNĚ. VYVRTĚJTE ZBÝVAJÍCÍ OTVORY A RÁM UPEVNĚTE POMOCÍ DALŠÍCH ŠROUBŮ (C). NAKONEC VŠECHNY ŠROUBY ROVNOMĚRNĚ DOTÁHNĚTE, ABY BYLA ZAJIŠTĚNA STABILITA RÁMU NA STĚNĚ.

RO: ATAȘAȚI RAMA LA PERETE FOLOSIND ȘURUBURILE (C) ȘI O CHEIE TUBULARĂ. NU STRÂNGEȚI COMPLET ȘURUBURILE DE SUS ÎNCĂ. EXECUTAȚI GĂURILE RĂMASE ȘI FIXAȚI CADRUL CU ȘURUBURILE RĂMASE (C). ÎN FINAL, STRÂNGEȚI TOATE ȘURUBURILE UNIFORM PENTRU A ASIGURA STABILITATEA CADRULUI PE PERETE.

SI: OKVIR PRITRDITE NA STENO Z VIJAKI (C) IN KLJUČEM. ZGORNJIH VIJAKOV ŠE NE ZATEGNITE DO KONCA. IZVRTAJTE PREOSTALE LUKNJE IN PRITRDITE OKVIR S PREOSTALIMI VIJAKI (C). NA KONCU ENAKOMERNO ZATEGNITE VSE VIJAKE, DA ZAGOTOVITE STABILNOST OKVIRJA NA STENI.

HU: RÖGZÍTSE A KERETET A FALHOZ A (C) CSAVAROK ÉS EGY DUGÓKULCS SEGÍTSÉGÉVEL. A FELSŐ CSAVAROKAT EGYELŐRE NE HÚZZA BE TELJESEN. FŰRJA KI A TOVÁBBI FŰRATOKAT, MAJD RÖGZÍTSE A KERETET A MARADÉK (C) CSAVAROKKAL. VÉGŰL HÚZZA BE AZ ÖSSZES CSAVART EGYENLETESEN, HOGY A KERET STABILAN ÁLLJON A FALON.

HR: PŘIČVRSTITE OKVIR NA ZID POMOČU VIJAKA (C) I NASADNOG KLJUČA. JOŠ NEMOJTE DO KRAJA ZATEGNUTI GORNJE VIJKE. IZBUŠITE PREOSTALE RUPE I UČVRSTITE OKVIR PŘEOSTALIMI VIJACIMA (C). NA KRAJU, RAVNOMJERNO ZATEGNITE SVE VIJKE KAKO BISTE OSIGURALI STABILNOST OKVIRA NA ZIDU.



SK: VLOŽTE TENŠIE OKRÚHLE TRUBICE (E) DO HRUBŠÍCH OKRÚHLYCH TRUBÍC (D) A UPEVNITE ICH K RÁMU ŠESTHRANNÝMI SKRUTKAMI V POLOHE, KTORÁ NAJLEPŠIE VYHOVUJE VÁŠMU TYPU PNEUMATIKY.

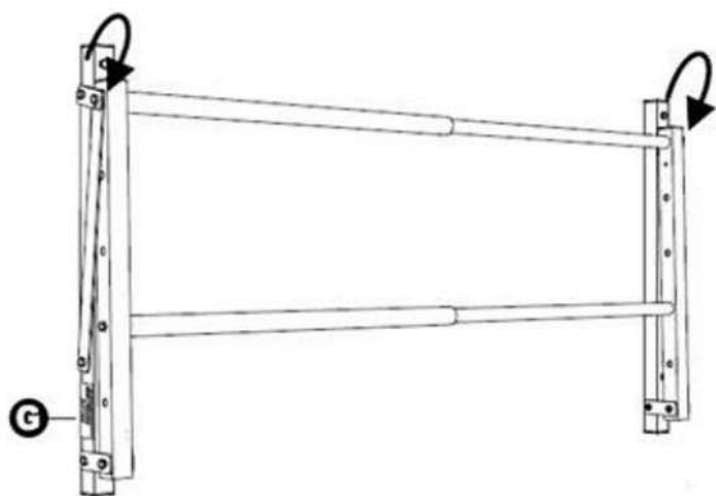
CZ: NYNÍ ZASUŇTE TENČÍ KULATÉ TRUBKY (E) DO SILNĚJŠÍCH KULATÝCH TRUBEK (D) A UPEVNĚTE JE K RÁMU POMOCÍ IMBUSOVÝCH ŠROUBŮ V POLOZE, KTERÁ NEJLÉPE ODPOVÍDÁ VAŠEMU TYPU PNEUMATIK.

RO: ACUM INTRODUCETI TUBURILE ROTUNDE MAI SUBȚIRI (E) ÎN TUBURILE ROTUNDE MAI GROASE (D) ȘI FIXAȚI-LE PE CADRU CU AJUTORUL ȘURUBURILOR HEXAGONALE ÎNTR-O POZIȚIE CARE SE POTRIVEȘTE CEL MAI BINE TIPULUI DUMNEAVOASTRĂ DE ANVELOPĂ.

SI: ZDAJ VSTAVITE TANJŠE OKROGLE CEVI (E) V DEBELEJŠE OKROGLE CEVI (D) IN JIH PRITRDNITE NA OKVIR Z VIJAKI S ŠESTILOM V POLOŽAJU, KI NAJBOLJ USTREZA VAŠI VRSTI PNEVMATIK.

HU: EZUTÁN HELYEZZE A VÉkonyabb kerek csöveket (E) a vastagabb kerek csövekbe (D), és rögzítse őket a kerethez a hatszögű csavarokkal, olyan pozícióban, amely a leginkább megfelel az abroncs típusának.

HR: SADA UMETNITE TANJE OKRUGLE CIJEVI (E) U DEBLJE OKRUGLE CIJEVI (D) I PRIČVRSTITE IH NA OKVIR POMOĆU ŠESTEROKUTNIH VIJAKA U POLOŽAJU KOJI NAJBOLJE ODGOVARA VAŠEM TIPU GUME.



SK: SKONTROLUJTE, ČI SÚ VŠETKY SKRUTKY PEVNE UPEVNENÉ, A V PRÍPADE POTREBY ICH ZNOVU UTIAHNITE. ZARIADENIE SKLADUJTE ZLOŽENÉ A ZAISTITE HO HÁČIKMI.

NÁSTENNÝ STOJAN NA PNEUMATIKY UNESIE ZAŤAŽENIE PŘIBLIŽNE 100 KG, AK JE NAMONTOVANÝ PŘIAMO NA NOSNÍK STĚNY A HMOTNOST JE ROVNOMERNE ROZLOŽENÁ.

CZ: UJISTĚTE SE, ŽE VŠECHNY ŠROUBY JSOU PEVNĚ UTAŽENÉ, A V PŘÍPADĚ POTŘEBY JE ZNOVU DOTÁHNĚTE. ZAŘÍZENÍ SKLADUJTE SLOŽENÉ A ZAJISTĚTE HO POMOCÍ HÁKŮ.

NÁSTĚNNÝ DRŽÁK NA PNEUMATIKY UNESE ZÁTĚŽ PŘIBLIŽNĚ 100 KG, POKUD JE PŘÍMO UPEVNĚN NA NOSNÝ TRÁM STĚNY A HMOTNOST JE ROVNOMĚRNĚ ROZLOŽENA.

RO: ASIGURAȚI-VĂ CĂ TOATE ȘURUBURILE SUNT BINE FIXATE ȘI STRÂNGEȚI-LE DIN NOU DACĂ ESTE NECESAR. DEPOZITAȚI DISPOZITIVUL PLIAT ȘI FIXAȚI-L CU AJUTORUL CÂRLIGELOR.

RAFTUL DE PERETE PENTRU ANVELOPE POATE SUPORTA O SARCINĂ DE APROXIMATIV 100 KG DACĂ A FOST MONTAT DIRECT PE GRINDA DE PERETE ȘI GREUTATEA ESTE DISTRIBUITĂ UNIFORM.

SI: PREPRIČAJTE SE, DA SO VSI VIJAKI DOBRO PRITRJENI, IN JIH PO POTREBI ŠE ENKRAT ZATEGNITE. NAPRAVO SHRANITE ZLOŽENO IN JO PRITRDNITE S KAVLJI. STENSKI NOSILEC ZA PNEUMATIKE LAHKO PRENESE PŘIBLIŽNO 100 KG OBREMENITVE, ČE JE NAMEŠČEN NEPOSREDNO NA STENSKI NOSILEC IN JE TEŽA ENAKOMERNO RAZPOREJENA.

HU: GYŐZŐDJÖN MEG ARRÓL, HOGY MINDEN CSAVAR SZOROSAN BE VAN HÚZVA, ÉS SZÜKSÉG ESETÉN HÚZZA MEG ÖKET ÚJRA. TÁROLJA AZ ESZKÖZT ÖSSZESZUKOTT ÁLLAPOTBAN, ÉS RÖGZÍTSE KAMPÓKKAL.

A FALI ÁLLVÁNY GUMIABRONCSOKHOZ KÖRÜLBELÜL 100 KG TERHELÉST BÍR EL, HA KÖZVETLENÜL A FALI GERENDÁRA VAN FELSZERELVE, ÉS A SÚLY EGYENLETESEN VAN ELOSZTVA.

HR: PROVJERITE JESU LI SVI VIJCI ČVRSTO ZATEGNUTI I PO POTREBI IH PONOVRNO ZATEGNITE. UREDAJ SPREMITE PREKLOPLJEN I OSIGURAJTE GA POMOĆU KUKA. ZIDNI NOSAČ ZA GUME MOŽE PODNIJETI OPTEREĆENJE OD PŘIBLIŽNO 100 KG AKO JE MONTIRAN IZRAVNO NA ZIDNU GREDU I AKO JE TEŽINA RAVNOMJERNO RASPOREĐENA.

SK:  
PRED MONTÁŽOU SI PREČÍTAJTE NÁVOD!  
PRI MONTÁŽI BUĎTE OPATRNÍ!  
BEZPEČNOSTNÉ OPATRENIA

PRED ZAČATÍM MONTÁŽE SA UISTITE, ŽE MÁTE VŠETKY KOMPONENTY UVEDENÉ V NÁVODE. REKLAMÁCIE CHÝBAJÚCICH DIELOV NEBUDÚ NESKŔR AKCEPTOVANÉ.

AK NIEKTORÉ DIELY CHÝBAJÚ ALEBO SÚ POŠKODENÉ V MONTÁŽI NEPOKRAČUJTE. ZA POŠKODENIE UŽ ZMONTOVANÉHO VÝROBKU NENESIEME ZODPOVEDNOSŤ.

NEPOUŽÍVAJTE VÝROBOK S CHYBOU!

NESTOJTE NA VÝROBKU.

VÝROBOK NIE JE VHODNÝ NA POUŽITIE VO VLHKOM ALEBO MOKROM PROSTREDÍ.

NIKDY NEPREKRAČUJTE MAXIMÁLNU NOSNOSŤ POLICE ALEBO PRIEMERNÚ NOSNOSŤ CELEJ SÚPRAVY POLICÍ!

PRI POUŽÍVANÍ VÝROBKU ROVNOMERNE ROZLOŽTE HMOTNOSŤ ULOŽENÝCH PREDMETOV.

PRED POUŽITÍM SA UISTITE, ŽE JE VÝROBOK ÚPLNE ZOSTAVENÝ TAK, AKO JE ZNÁZORNENÉ NA OBRÁZKU. NEZODPOVEDÁME ZA ŠKODY SPŔSOBENÉ NESPRÁVNOU MONTÁŽOU.

VÝROBOK UCHOVÁVAJTE MIMO DOSAHU OHŇA A INÝCH ZDROJOV TEPLA. NIE JE VHODNÝ NA POUŽITIE V EXTERIÉRI.

NA ČISTENIE POUŽÍVAJTE ŠPONGIU A TEPLÚ MYDLOVÚ VODU. NEPOUŽÍVAJTE ČISTIACE PROSTRIEDKY NA BÁZE ROZPÚŠŤADIEL ANI SAPONÁTY. BIELIDLO MŔŽE VÝROBOK POŠKODIŤ.

POČAS MONTÁŽE VENUJTE ZVÝŠENÚ POZORNOSŤ DEŤOM A INÝM OSOBÁM V BLÍZKOSTI. SÚPRAVA OBSAHUJE MALÉ A OSTRÉ ČASTI, KTORÉ MŔŽU BYŤ PREHLTNUTÉ A SPŔSOBIŤ PORANENIE.

POUŽÍVAJTE VÝROBOK TAK, ABY NEOHROZOVAL LUDÍ ANI ZVIERATÁ.

PRI LIKVIDÁCI OBALU DBAJTE NA ŽIVOTNÉ PROSTREDIE.

#### TECHNICKÉ PARAMETRE

ROZŠÍRENÁ VEĽKOSŤ 56 X 50 X 80-120 CM

POVRCHOVÁ ÚPRAVA PRÁŠKOVOU FARBOU

MAXIMÁLNE ZAŤAŽENIE – 100 KG

MATERIÁL – OCEL

UVEDENÉ ROZMERY SA MŔŽU MIERNE LIŠIŤ OD SKUTOČNÝCH ROZMEROV O +/- 5 CM.

RO:  
VĂ RUGĂM SĂ CITIŢI INSTRUCŢIUNILE ÎNAINTE DE A ÎNCEPE MONTAREA!  
FIŢI ATENŢI ÎN TIMPUL MONTĂRII  
REGULI DE SIGURANŢĂ

ÎNAINTE DE A ÎNCEPE MONTAREA, ASIGURAŢI-VĂ CĂ AVEŢI TOATE COMPONENTELE ENUMERATE ÎN INSTRUCŢIUNI. RECLAMAŢIILE PENTRU PIESELE LIPSĂ NU VOR FI ACCEPTATE ULTERIOR.

DACĂ VREO PIESĂ LIPSEŞTE SAU ESTE DETERIORATĂ, NU CONTINUAŢI PROCESUL DE MONTARE. NU SUNTEM RESPONSABIL PENTRU NICIO DETERIORARE A PRODUSULUI MONTAT.

NU UTILIZAŢI UN PRODUS DEFECT!

NU STAŢI PE PRODUS.

PRODUSUL NU ESTE POTRIVIT PENTRU UTILIZARE ÎN CONDIŢII UDE SAU UMEDE.

NU DEPĂŞIŢI NICIODATĂ PORTANŢA MAXIMĂ DE ÎNCĂRCARE A RAFTULUI SAU CAPACITATEA MEDIE DE ÎNCĂRCARE A ÎNTREGULUI SET DE RAFTURI!

CÂND UTILIZAŢI PRODUSUL, DISTRIBUIŢI UNIFORM GREUTATEA ARTICOLELOR DEPOZITATE.

ÎNAINTE DE UTILIZARE, ASIGURAŢI-VĂ CĂ PRODUSUL ESTE COMPLET MONTAT AŞA CUM SE ARATĂ ÎN PICTOGRAMĂ. NU SUNTEM RESPONSABIL PENTRU NICIO DAUNE CAUZATE DE MONTAREA NECORESPUNZĂTOARE.

PĂSTRAŢI PRODUSUL DEPARTE DE FOC ŞI ALTE SURSE DE CĂLDURĂ. DE ASEMENEA, NU ESTE POTRIVIT PENTRU UTILIZARE ÎN AER LIBER.

PENTRU CURĂŢARE, UTILIZAŢI UN BURETE ŞI APĂ CALDĂ CU SĂPUN. NU UTILIZAŢI DETERGENŢI SAU DETERGENŢI PE BAZĂ DE SOLVENŢI. ÎNĂLBITORUL POATE DETERIORA PRODUSUL.

ÎN TIMPUL MONTĂRII, ACORDAŢI O ATENŢIE DEOSEBITĂ COPIILOR ŞI ALTOR PERSOANE DIN APROPIERE. SETUL CONŢINE PIESE MICI ŞI ASCUŢITE CARE POT FI ÎNGHIŢITE SAU POT PROVOCA RĂNI.

FOLOSIŢI PRODUSUL ÎNTR-UN MOD CARE NU REPREZINTĂ O AMENINŢARE PENTRU OAMENI SAU ANIMALE.

LUAŢI ÎN CONSIDERARE MEDIUL ATUNCI CÂND ARUNCAŢI AMBALAJUL.

#### PARAMETRII TEHNICI

DIMENSIUNE EXTINSĂ 56 X 50 X 80-120 CM

FINISAJ DE SUPRAFAŢĂ ACOPERIT CU PULBERE

SARCINA MAXIMA 100 KG

MATERIAL OTEL

DIMENSIUNILE DE MAI SUS POT VARIA UŞOR FAŢĂ DE CELE REALE CU +/- 5 CM.

CZ:  
NEŽ ZAČNETE S MONTÁŽÍ, PŘEČTĚTE SI PROSÍM NÁVOD!  
PŘI MONTÁŽI BUĎTE OPATRNÍ!  
BEZPEČNOSTNÍ PRAVIDLA

PŘED ZAHÁJENÍM MONTÁŽE SE UJISTĚTE, ŽE MÁTE VŠECHNY SOUČÁSTI UVEDENÉ V NÁVODU. REKLAMACE CHYBĚJÍCÍCH DÍLŮ NEBUDE POZDĚJI UZNÁNA.

POKUD NĚKTERÉ DÍLY CHYBÍ NEBO JSOU POŠKODENÉ, NEPOKRAČUJTE V PROCESU MONTÁŽE. NENESEME ODPOVĚDNOST ZA PŘÍPADNÉ POŠKOZENÍ SESTAVENÉHO VÝROBKU.

NEPOUŽÍVEJTE VADNÝ VÝROBEK!

NESTŮJTE NA VÝROBKU.

VÝROBEK NENÍ VHODNÝ PRO POUŽITÍ VE VLHKÝCH NEBO MOKRÝCH PODMÍNKÁCH.

NIKDY NEPŘEKRAČUJTE MAXIMÁLNÍ NOSNOST POLICE ANI PRŮMĚRNOU NOSNOST CELE ŠADY POLICÍ!

PŘI POUŽÍVANÍ PRODUKTU ROVNOMĚRNĚ ROZLOŽTE VÁHU SKLADOVANÝCH VĚCÍ.

PŘED POUŽITÍM SE UJISTĚTE, ŽE JE VÝROBEK ZCELA SESTAVEN, JAK JE ZNÁZORNĚNO NA OBRÁZKU. NENESEME ODPOVĚDNOST ZA ŠKODY ZPŔSOBENÉ NESPRÁVNOU MONTÁŽÍ.

UDRŽUJTE VÝROBEK MIMO DOSAH OHŇE A JINÝCH ZDROJŮ TEPLA. NENÍ TAKÉ VHODNÝ PRO VENKOVNÍ POUŽITÍ.

K ČIŠŤENÍ POUŽIJTE HOUBU A TEPLOU MYDLOVOU VODU. NEPOUŽÍVEJTE ČISTIČE NEBO SAPONÁTY NA BÁZI ROZPOUŠŤEDEL. BĚLIDLO MŔŽE VÝROBEK POŠKODIT.

PŘI MONTÁŽI VĚNUJTE ZVLÁŠTNÍ POZORNOST DĚTEM A DALŠÍM OSOBÁM V BLÍZKOSTI. SADA OBSAHUJE MALÉ A OSTRÉ ČASTI, KTERÉ LZE SPOLKNOUT NEBO MOHOU ZPŔSOBIT ZRANĚNÍ.

POUŽÍVEJTE VÝROBEK ZPŔSOBEM, KTERÝ NEOHROŽUJE LIDI ANI ZVÍŘATA.

PŘI LIKVIDACI OBALU BERTE OHLED NA ŽIVOTNÍ PROSTŘEDÍ.

#### TECHNICKÉ PARAMETRY

ROZMĚR VYLOŽENÍ 56 X 50 X 80-120 CM

POVRCHOVÁ ÚPRAVA PRÁŠKOVOU BARVOU

MAXIMÁLNÍ ZATÍŽENÍ 100 KG

MATERIÁL OCEL

VÝŠE UVEDENÉ ROZMĚRY SE MOHOU MÍRNĚ LIŠIT OD SKUTEČNÝCH O +/- 5 CM.

SI:  
PREDEN ZAČNETE SESTAVLJATI, PREBERITE NAVODILA!  
PRI SESTAVLJANJU BODITE PREVIDNI!  
VARNOSTNA PRAVILA

PRED ZAČETKOM SESTAVLJANJA SE PREPRIČAJTE, DA IMATE VSE SESTAVNE DELE, NAVEDENE V NAVODILIH. REKLAMACIJE ZARADI MANJKAJOČIH DELOV KASNEJE NE BODO SPREJETE.

ČE KATERI KOLI DEL MANJKA ALI JE POŠKODOVAN, NE NADALJUJTE Z MONTAŽO. ZA MOREBITNE POŠKODBE SESTAVLJENEGA IZDELKA NE ODGOVARJAMO.

NE UPORABLJAJTE IZDELKA Z NAPAKO!

NE STOJTE NA IZDELKU.

IZDELEK NI PRIMEREN ZA UPORABO V VLAŽNIH ALI MOKRIH RAZMERAH.

NIKOLI NE PREKORAČITE NAJVEČJE NOSILNOSTI POLICE ALI POVPREČNE NOSILNOSTI CELOTNEGA SKLOPA POLICÍ!

PRI UPORABI IZDELKA ENAKOMERNO PORAZDELITE TEŽO SHRANJENIH PREDMETOV.

PRED UPORABO SE PREPRIČAJTE, DA JE IZDELEK V CELOTI SESTAVLJEN, KOT JE PRIKAZANO NA SLIKI. NE ODGOVARJAMO ZA MOREBITNE POŠKODBE, KI BI NASTALE ZARADI NEPRAVILNE MONTAŽE.

IZDELEK HRANITE STRAN OD OGNJA IN DRUGIH VIROV TOPLOTE. PRAV TAKO NI PRIMEREN ZA UPORABO NA PROSTEM.

ZA ČIŠČENJE UPORABITE GOBO IN TOPLO MILNICO. NE UPORABLJAJTE ČISTIL ALI DETERGENTOV NA OSNOVI TOPIL. BELILO LAHKO IZDELEK POŠKODUJE.

MED SESTAVLJANJEM BODITE ŠE POSEBEJ POZORNI NA OTROKE IN DRUGE OSEBE V BLÍZINI. KOMPLET VSEBUJE MAJHNE IN OSTRE DELE, KI JIH LAHKO POGOLTNEJO ALI POVZROČIJO POŠKODBE.

IZDELEK UPORABLJAJTE TAKO, DA NE PREDSTAVLJA NEVARNOSTI ZA LJUDI ALI ŽIVALI.

PRI ODSTRANJEVANJU EMBALAŽE UPOŠTEVAJTE OKOLJE.

#### TEHNIČNI PARAMETRI

VELIKOST RAZŠIRITVE 56 X 50 X 80-120 CM

POVRŠINSKA OBDELAVA S PRAŠNIM PREMАЗOM

NAJVEČJA OBREMENITEV 100 KG

MATERIAL JEKLO

ZGORNJE MERE LAHKO NEKOLIKO ODSTOPAJO OD DEJANSKIH ZA +/- 5 CM.



HU:

**KÉRJÜK, OLVASSA EL AZ UTASÍTÁSOKAT, MIELŐTT ELKEZDI AZ ÖSSZESZERELÉST!  
LEGYEN ÓVATOS AZ ÖSSZESZERELÉS SORÁN!  
BIZTONSÁGI SZABÁLYOK**

AZ ÖSSZESZERELÉS MEGKEZDÉSE ELŐTT GYŐZŐDJÖN MEG RÓLA, HOGY AZ UTASÍTÁSOKBAN FELSOROLT ÖSSZES ALKATRÉSZ RENDELKEZÉSRE ÁLL. A HIÁNYZÓ ALKATRÉSZEKRE VONATKOZÓ IGÉNYEKET KÉSŐBB NEM FOGADJUK EL.

HA BÁRMELYIK ALKATRÉSZ HIÁNYZIK VAGY SÉRÜLT, NE FOLYTASSA AZ ÖSSZESZERELÉST. AZ ÖSSZESZERELT TERMÉKBEN KELETKEZETT KÁROKÉRT NEM VÁLLALUNK FELELŐSÉGET.

NE HASZNÁLJA A TERMÉKET, HA HIBÁS!

NE ÁLLJON RÁ A TERMÉKRE!

A TERMÉK NEM ALKALMAS NEDVES VAGY PÁRÁS KÖRNYEZETBEN TÖRTÉNŐ HASZNÁLÁSTRA.

SOHA NE LÉPJEN TÚL A POLC MAXIMÁLIS TERHELHETŐSÉGÉT VAGY A POLCRENDSZER ÁLTALÁNOS TEHERBÍRÁSÁT!

A TERMÉK HASZNÁLATAKOR EGYENLETESEN OSSZA EL A TÁROLT TÁRGYAK SÚLYÁT. HASZNÁLAT ELŐTT GYŐZŐDJÖN MEG RÓLA, HOGY A TERMÉK AZ ÁBRÁN LÁTHATÓ MÓDON TELJESEN ÖSSZE VAN SZERELVE. AZ ÖSSZESZERELÉSI HIBÁKBÓL EREDŐ KÁROKÉRT NEM VÁLLALUNK FELELŐSÉGET.

TARTSA TÁVOL A TERMÉKET TŰZTŐL ÉS MÁS HŐFORRÁSOKTÓL. KÜLTÉRI HASZNÁLATRA NEM ALKALMAS.

TISZTÍTÁSHOZ HASZNÁLJ SZIVACSOT ÉS MELEG, SZAPPANOS VIZET. NE HASZNÁLJ OLDÓSZER ALAPÚ TISZTÍTÓSZEREKET VAGY MOSÓSZEREKET. A FEHÉRÍTŐ KÁROSÍTHATJA A TERMÉKET.

AZ ÖSSZESZERELÉS SORÁN KÜLÖNÖSEN FIGYELJEN A GYERMEKEKRE ÉS MÁS KÖZELBEN LÉVŐ SZEMÉLYEKRE. A KÉSZLET APRÓ ÉS ÉLES ALKATRÉSZEKET TARTALMAZ, AMELYEK LENYELHETŐK VAGY SÉRÜLÉST OKOZHATNAK.

A TERMÉKET ÚGY HASZNÁLJA, HOGY AZ NE JELENTSEN VESZÉLYT EMBEREKRE VAGY ÁLLATOKRA.

A CSOMAGOLÓANYAGOK KIDOBÁSÁKOR VEGYE FIGYELEMBE A KÖRNYEZETVÉDELMI SZEMPONTOKAT.

#### **MŰSZAKI PARAMÉTEREK**

MÉRET: 56 X 50 X 80-120 CM

FELÜLETKEZELÉS: PORFESTETT

MAXIMÁLIS TERHELHETŐSÉG: 100 KG

ANYAG: ACÉL

A MEGADOTT MÉRETEKHEZ KÉPEST A VALÓS MÉRETEK  $\pm$  5 CM-REL ELTÉRHETNEK.

HR:

**PRIJE POČETKA SASTAVLJANJA PROČITAJTE UPUTE!  
OPREZ PRILIKOM MONTAŽE!  
SIGURNOSNA PRAVILA**

PRIJE POČETKA SASTAVLJANJA PROVJERITE IMATE LI SVE KOMPONENTE NAVEDENE U UPUTAMA. NAKNADNE REKLAMACIJE ZBOG DIJELOVA KOJI NEDOSTAJU NEĆE BITI PRIHVATĀENE.

AKO NEKI DIJELOVI NEDOSTAJU ILI SU OŠTEĀENI, POSTUPAK SASTAVLJANJA PREKINITE. NE ODGOVARAMO ZA BILO KAKVU ŠTETU NA SASTAVLJENOM PROIZVODU.

NEMOJTE KORISTITI NEISPRAVAN PROIZVOD!

NEMOJTE STAJATI NA PROIZVODU.

PROIZVOD NIJE PRIKLADAN ZA KORIŠTENJE U VLAŽNIM ILI MOKRIM UVJETIMA.

NIKADA NEMOJTE PREKORAĀITI MAKSIMALNU NOSIVOST DRŽAĀA ILI PROSJEĀNU NOSIVOST CIJELOG SKUPA DRŽAĀA!

KADA KORISTITE PROIZVOD, RAVNOMJERNO RASPOREDITE TEŹINU POHRANJENIH PREDMETA.

PRIJE UPORABE PROVJERITE JE LI PROIZVOD POTPUNO SASTAVLJEN KAO ŠTO JE PRIKAZANO NA DIJAGRAMU. NE SNOSIMO ODGOVORNOST ZA ŠTETU NASTALU NEPRAVILNOM MONTAŹOM.

DRŹITE PROIZVOD DALJE OD VATRE I DRUGIH IZVORA TOPLINE. TAKOĐER NIJE PRIKLADAN ZA VANJSKU UPOTREBU.

ZA ĀIŠĀENJE KORISTITE SPUŹVU I TOPLU VODU S SAPUNOM. NE KORISTITE SREDSTVA ZA ĀIŠĀENJE ILI DETERĐENTE NA BAZI OTAPALA. IZBJELJIVAĀ MOŹE OŠTETITI PROIZVOD.

TIJEKOM SASTAVLJANJA POSEBNO OBRATITE POZORNOST NA DJECU I DRUGE OSOBE U BLIZINI. SET SADRŹI MALE I OŠTRE DIJELOVE KOJI SE MOGU PROGUTATI ILI OZLIJEDITI.

KORISTITE PROIZVOD NA NAĀIN KOJI NE PREDSTAVLJA OPASNOST ZA LJUDE ILI ŹIVOTINJE.

VODITE RAĀUNA O OKOLIŠU KADA ODLAŹETE AMBALAŹU.

#### **TEHNIĀKI PARAMETRI**

DIMENZIJE KAD JE RAZVUĀEN 56 X 50 X 80-120 CM

ZAVRŠNA OBRADA PRAŠKASTOM PLASTIFIKACIJOM

MAKSIMALNA NOSIVOST 100 KG

MATERIJAL ĀELIK

GORE NAVEDENE DIMENZIJE MOGU NEZNATNO ODSUPATI OD STVARNIH ZA +/- 5 CM.